



意匠登録証
(CERTIFICATE OF DESIGN REGISTRATION)

登録第1781028号
(REGISTRATION NUMBER)

意匠に係る物品等
(ARTICLE, etc. TO
WHICH THE DESIGN IS APPLIED)

ゴルフ練習機用ドップラーセンサ

意匠権者
(OWNER OF
THE DESIGN RIGHT)

兵庫県尼崎市南塚口町五丁目14番12号

株式会社GPRO

意匠の創作を
した者
(CREATOR OF THE DESIGN)

永井 郷一

(その他別紙記載)

出願番号
(APPLICATION NUMBER)

意願2024-009650

出願日
(FILING DATE)

令和6年5月14日 (May 14, 2024)

登録日
(REGISTRATION DATE)

令和6年9月19日 (September 19, 2024)

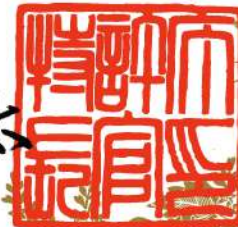
この意匠は、登録するものと確定し、意匠原簿に登録されたことを証する。

(THIS IS TO CERTIFY THAT THE DESIGN IS REGISTERED ON THE REGISTER OF THE JAPAN PATENT OFFICE.)

令和6年9月19日 (September 19, 2024)

特許庁長官
(COMMISSIONER, JAPAN PATENT OFFICE)

小野洋太



意匠登録証

(CERTIFICATE OF DESIGN REGISTRATION)

(続葉 1)

登録第 1781028 号 (REGISTRATION NUMBER)

意願 2024-009650 (APPLICATION NUMBER)

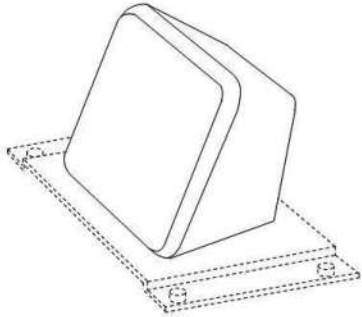
意匠の創作を
した者
(CREATOR OF THE DESIGN)

徐 率

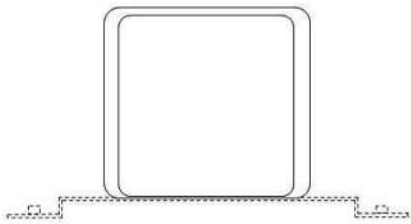
[以下余白]

(19) 【発行国】日本国特許庁(JP)
(45) 【発行日】令和6年9月30日(2024.9.30)
(12) 【公報種別】意匠公報(S)
(11) 【登録番号】意匠登録第1781028号(D1781028)
(24) 【登録日】令和6年9月19日(2024.9.19)
(54) 【意匠に係る物品】ゴルフ練習機用ドップラーセンサ
(52) 【意匠分類】H1-5500
(51) 【国際意匠分類】Loc(14)C1,10-05
【Dターム】H1-5500VZA
(21) 【出願番号】意願2024-9650(D2024-9650)
(22) 【出願日】令和6年5月14日(2024.5.14)
(72) 【創作者】
【氏名】永井 郷一
【住所又は居所】兵庫県尼崎市南塚口町5丁目14-12 株式会社GPRO内
(72) 【創作者】
【氏名】徐 率
【住所又は居所】兵庫県尼崎市南塚口町5丁目14-12 株式会社GPRO内
(73) 【意匠権者】
【識別番号】511037447
【氏名又は名称】株式会社GPRO
【住所又は居所】兵庫県尼崎市南塚口町五丁目14番12号
(74) 【代理人】
【識別番号】100170025
【弁理士】
【氏名又は名称】福島 一
【審査官】成田 陽一
(55) 【意匠に係る物品の説明】本物品は、ゴルフプレイヤーのスイング練習に用いるゴルフ練習機用ドップラーセンサであって、本体部と、発信受信面と、を備える。本物品は、発信受信面を打席に向けて、打席の後方に設置され、本体部は、打席に向かってマイクロ波を発信する発信部と、打席の上の動体から反射したマイクロ波の反射波を受信する受信部とを内蔵している。発信受信面は、内蔵した発信部の発信面と、内蔵した受信部の受信面とを背面に設けている。本物品は、使用状態を示す参考斜視図に示すように、別途設けられた表示装置と連携して、ゴルフプレイヤーがゴルフクラブのヘッドでゴルフボールを打撃した際に、ゴルフボールの速度であるボールスピードやゴルフクラブのヘッドの速度であるヘッドスピードを算出して表示する。
(55) 【意匠の説明】実線で表した部分が、部分意匠として意匠登録を受けようとする部分である。背面図に表された細線は、立体表面の形状を特定するためのものである。
【図面】

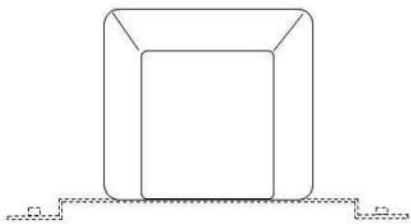
【斜視図2】



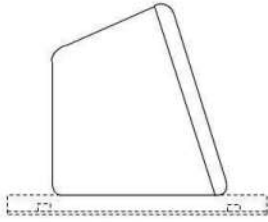
【正面図】



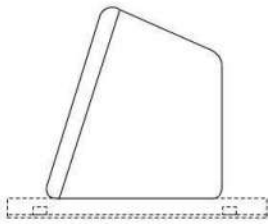
【背面図】



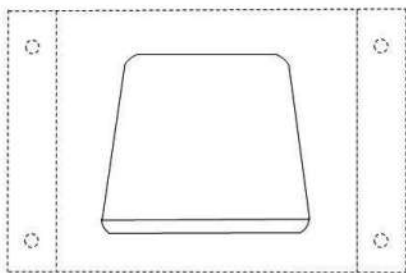
【右側面図】



【左側面図】



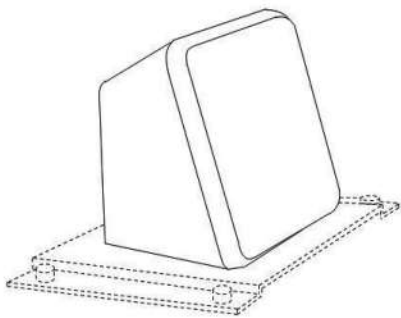
【平面図】



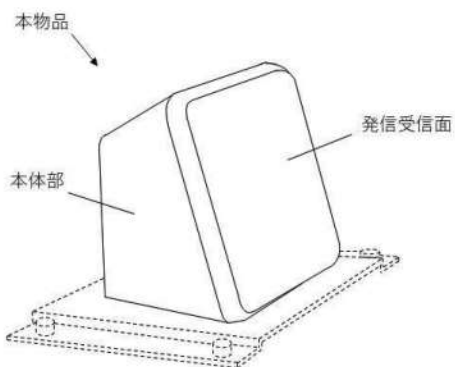
【底面図】



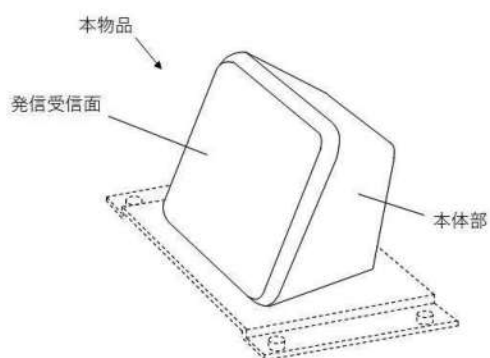
【斜視図1】



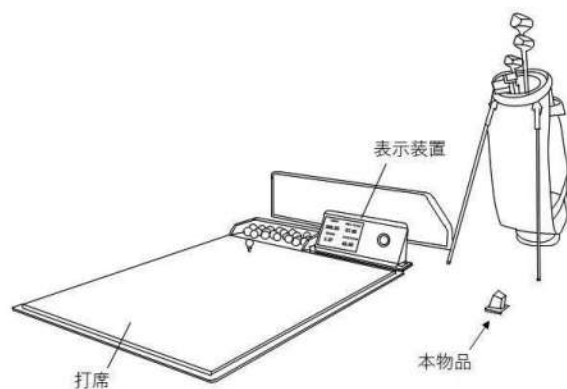
【各部の名称を示す参考斜視図1】



【各部の名称を示す参考斜視図2】



【使用状態を示す参考斜視図】



(56) 【参考文献】意登1567330

(56) 【参考文献】意登1648495

(56) 【参考文献】二酸化炭素濃度測定器 『換気タイミング』が一目瞭然！！、1頁、DM77、(特許庁意匠課公知資料番号RC05008494)

(56) 【参考文献】加速度センサ CXLシリーズ、(特許庁意匠課公知資料番号HC19007078)

(56) 【参考文献】Total Produce スマートデバイス向け 総合プロデュース VOL. 4、4頁、(特許庁意匠課公知資料番号HC26018883)

(56) 【参考文献】米国特許商標公報、(2022-1-18)、D941168、(特許庁意匠課公知資料番号RH03335699)